

1



## ERSTE ERWEITERUNGSSTUFE

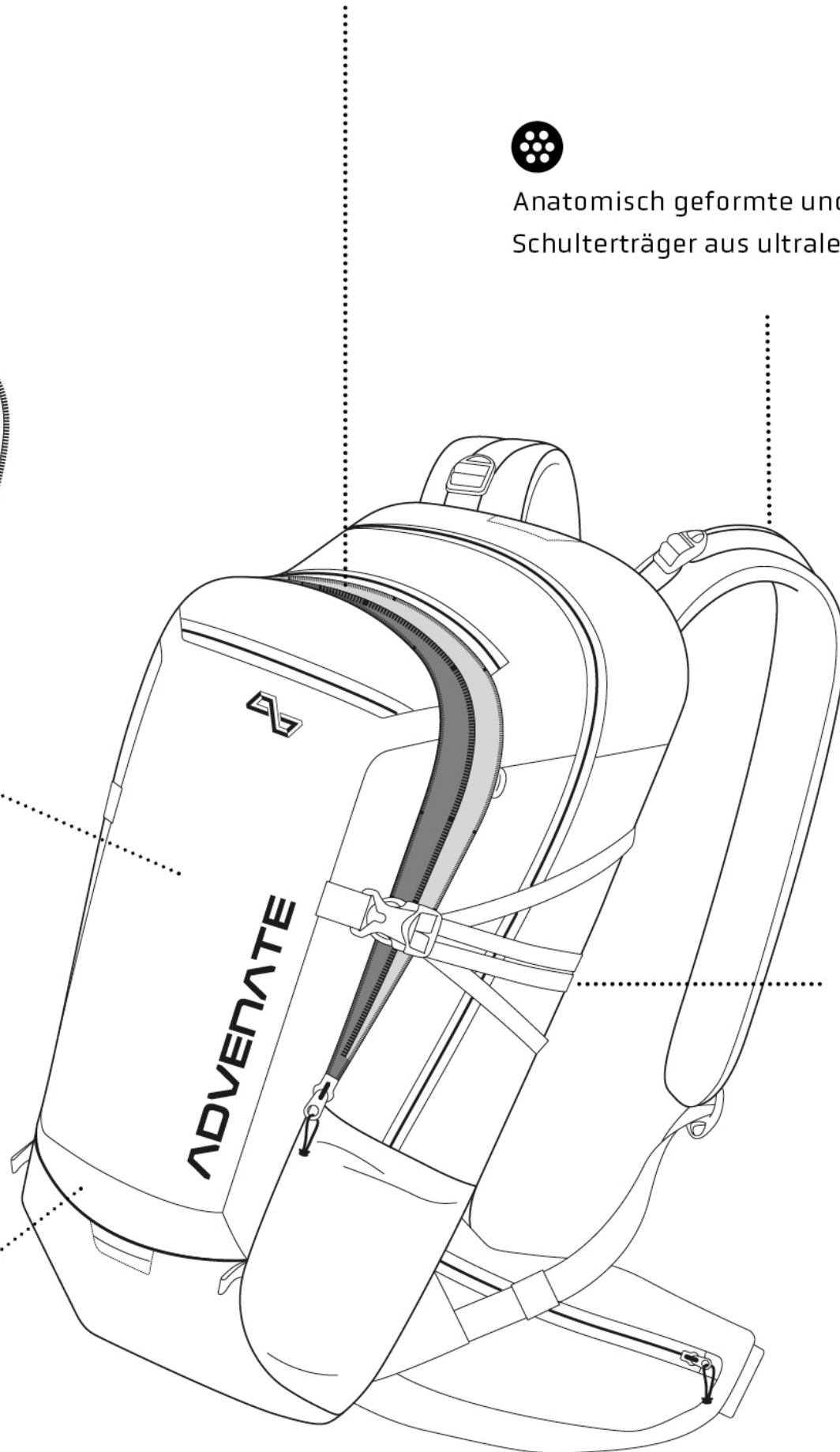
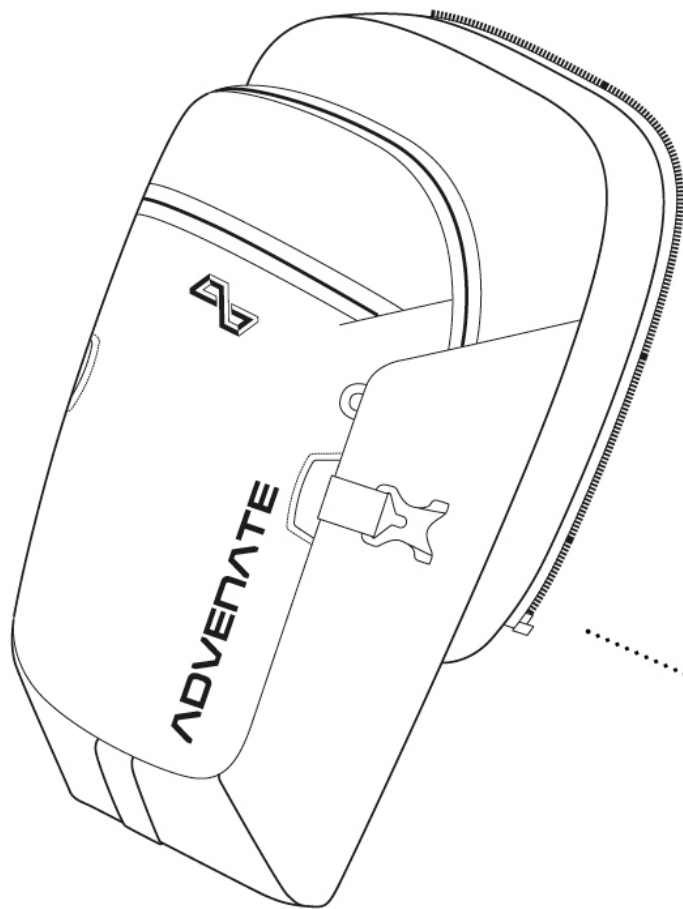
Volumenerweiterung durch Reißverschlussmechanik

2



## ZWEITE ERWEITERUNGSSTUFE

Der abnehmbare Add-on-Bag kann im Rucksack platzsparend untergebracht und separat getragen werden



Anatomisch geformte und perforierte  
Schulterträger aus ultraleichtem Air-Mesh



Komfortables und ergonomisches  
Ergovent-Rückensystem  
mit belüftetem Netzrücken



Athletischer V-Schnitt für viel Bewegungsfreiheit  
und optimalen Lastschwerpunkt

Patent pending DE 10 2020 122 461.3