



BIKE BACKPACKS

WORKBOOK SPRING/SUMMER 23





Ein Rucksack. Maximale Flexibilität.

Mit diesem Bike-Rucksack kreieren wir nicht nur einfach einen neuen Rucksack. Wir wollen viel mehr schaffen. So sind wir zu einem einzigartigen Produkt gekommen, das sich nicht nur perfekt auf seinen Träger einstellt, sondern auch auf dessen Tour. Diese Symbiose aus Komfort und Flexibilität zeichnet Symphony aus.

Der neue Advenate Symphony ist der vielseitigste Touren-Begleiter auf dem Markt. Dieser ausgeklügelte Bike-Rucksack bietet in allen Ausführungen eine beispiellose Variabilität im Packmaß. Mit dem 2-Step-Erweiterungssystem kann das Volumen in zwei Stufen vergrößert werden. Die zweite Erweiterungsstufe, in Form eines separaten Add-On-Bags, ist im Bodenfach untergebracht und in Sekundenschnelle angedockt.



ABNEHMBARER ADD-ON-BAG

Zweite Volumenerweiterung kann im Rucksack platzsparend in seperatem Fach untergebracht, oder alleine getragen werden



Athletischer V-Schnitt für viel Bewegungsfreiheit und optimalen Lastschwerpunkt



ERSTE ERWEITERUNGSSTUFE

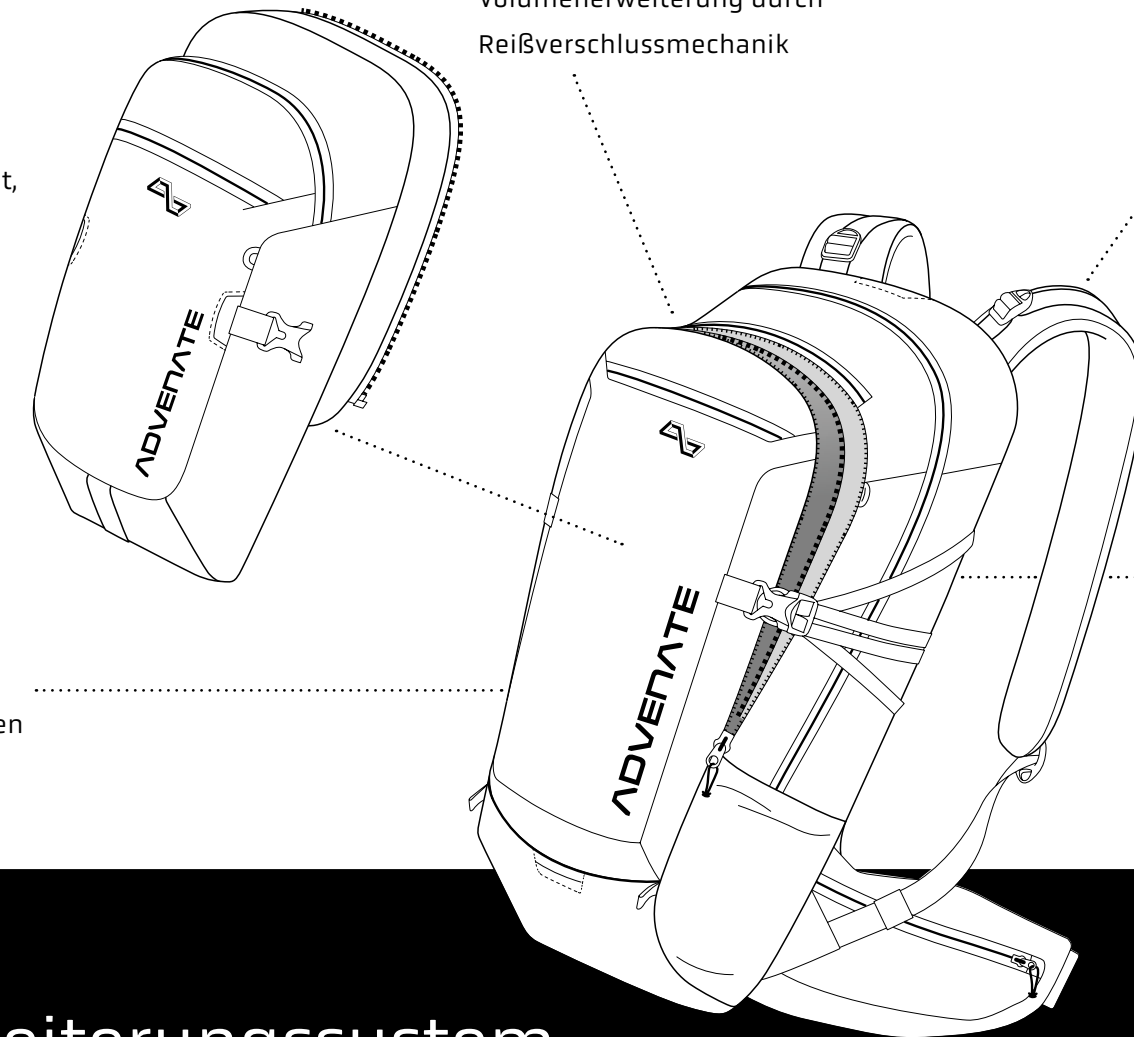
Volumenerweiterung durch Reißverschlussmechanik



Anatomisch geformte und perforierte Schulterträger aus ultraleichtem Air-Mesh



Komfortables und ergonomisches Ergovent-Rückensystem mit belüftetem NetZRücken



DIE INNOVATION:

2-Step-Erweiterungssystem

Patent pending DE 10 2020 122 461.3



KURZE TOUREN /
BIKEPARK / GRAVITY

SYMPHONY
8+2+4

SYMPHONY

8+2+4

DER FLEXIBLE.

Für alle kürzeren Bike-Touren, Enduro-Abfahrten oder gemütliche Ausflüge ist diese Ausführung des Symphony der perfekte Begleiter. Mit insgesamt bis zu 6 Litern zusätzlichem Volumen reicht der Rucksack selbst für größere Runden und mehr Equipment aus.

TAGESTOUREN / TRAIL

SYMPHONY
18+2+6

SYMPHONY

18+2+6

DER ALLESKÖNNER.

Der vielseitige technische Tagesrucksack mit Top-Ausstattung ist ideal geeignet für Tagestouren. Mit einem Zusatzvolumen von bis zu 8 Litern und dem 2-Step-Erweiterungssystem passt sich das Packmaß maximal flexibel an die Bedürfnisse an.

ALPENÜBERQUERUNG /
MEHRTAGESTOUREN

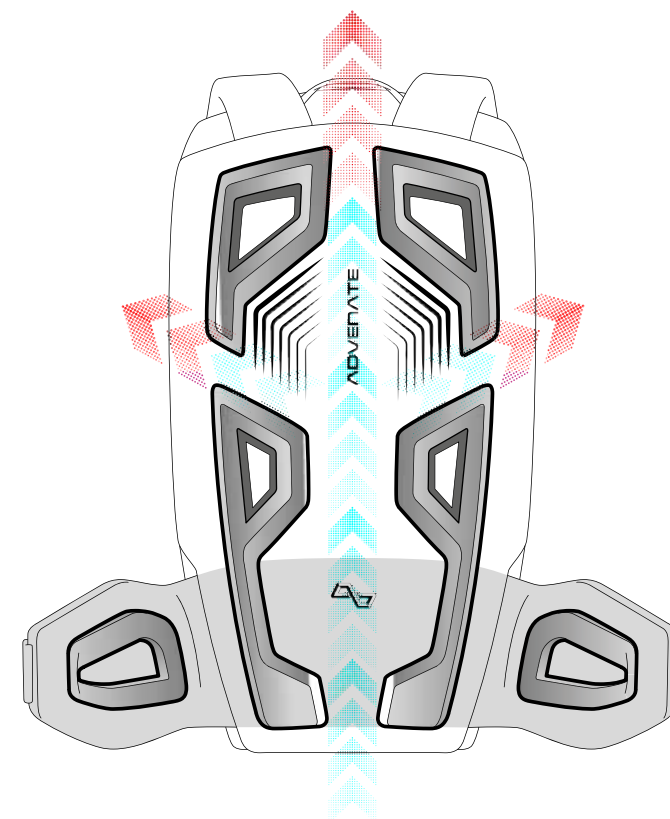
SYMPHONY
25+4+6

SYMPHONY

25+4+6

DAS LASTENTIER.

Wenn aus einer Tagestour auch mal eine ausgewachsene Tour werden soll, dann wächst diese Ausführung des Symphony auch gern über sich hinaus. Mit insgesamt bis zu 35 Litern Packvolumen findet hier fast alles Platz. Der nächsten Mehrtages-Tour steht somit nichts mehr im Weg.



DAS ERGOVENT-RÜCKENSYSTEM:

Das Ergovent-Rückensystem, mit konturgeformten Noppenschaumprofilen und Air-Mesh-Bezug an Rücken und Hüftgurt, sorgt durch minimale Kontaktfläche für optimale Rückenbelüftung. Durch den vertikal geführten Luftkanal und seitliche Aussparungen ist eine stetige und freie Luftzirkulation gewährleistet. Die perforierten Air-Mesh-Schulterträger sind anatomisch geformt und garantieren so eine optimale Atmungsaktivität und hohen Tragekomfort.





PURE
BLACK



FOREST
GREEN



LIGHT
BLUE



WILD
BERRY

SUSTAINABLE PERFORMANCE

HAUPTSTOFF:

200D NYLON
100% nachhaltig
hergestelltes polyamid 210 D,
PU-beschichtet



Innovatives 2-Step-Erweiterungssystem (Patent pending DE 10 2020 122 461.3)

Abnehmbarer Packsack der zweiten Volumenerweiterung / Kann separat getragen werden

Anatomisch geformte und perforierte Schulterträger aus Ultra-Light AirMesh

Komfortables und ergonomisches Ergovent Rückensystem mit belüftetem NetZRücken

Athletischer V-Schnitt für viel Bewegungsfreiheit und optimalen Lastschwerpunkt

Verstaubare Helmhalterung für XC- und Integralhelme

Gepolsterter Hüftgurt mit Tasche

Flexible Lycra-Seitentaschen mit Schnellzugriff

Seitliche Kompressionsgurte

Stufenlos verstellbarer Brustgurt mit Notfallpfeife

Schnellzugriffsfach auf der Rückseite



Schlüsselclip

Hydration Clip / Ausgang für Trinksystem

Abnehmbare Werkzeugtasche

SOS-Aufdruck mit Sicherheitshinweisen

Separate Tasche mit Fleecefutter für Sonnenbrille

Blinklichthalter und reflektierende Elemente an Rucksack und Regenhülle

Brillenschlaufe am Schultergurt

Einschubfach am Rücken für Schnellzugriff auf das Mobiltelefon

Helle Farben im Innenbereich zum leichten Auffinden von Equipment

Integrierte Regenhülle

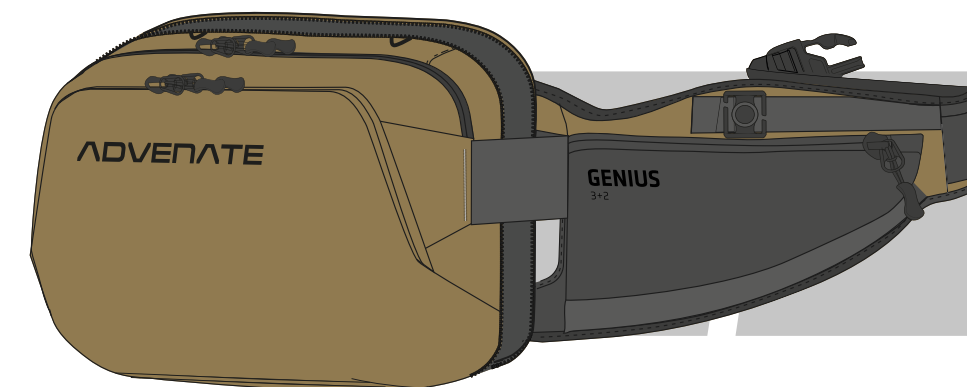
Optionaler Rückenprotector

GENIUS 3+2

2IN1 HIPBAG MIT KOMFORTABLEN TRAGESYSTEM DER ZUR LENKERTASCHE UMGEWANDELT WERDEN KANN.

Ein Name, ein Wort. Der Genius verwandelt sich bei Bedarf schnell und intuitiv in eine Lenkertasche. Die anatomisch geformten Hüftflossen mit Airmesh-Bezug werden dazu einfach hinter der Rückenpartie eingeklappt, die clever verstauten Befestigungsvelcros sorgen für einen sicheren Halt an Lenkerstange und Gabelschaft. Als Hipbag mit erweiterbarem Volumen punktet er mit durchdachten Features und belüftetem Ergovent Rückensystem. Als praktische Lenkertasche bietet er schnellen und einfachen Zugriff auf das Equipment. Der Genius ist mehr als nur ein Hipbag und der ideale Begleiter für die nächste Tour.

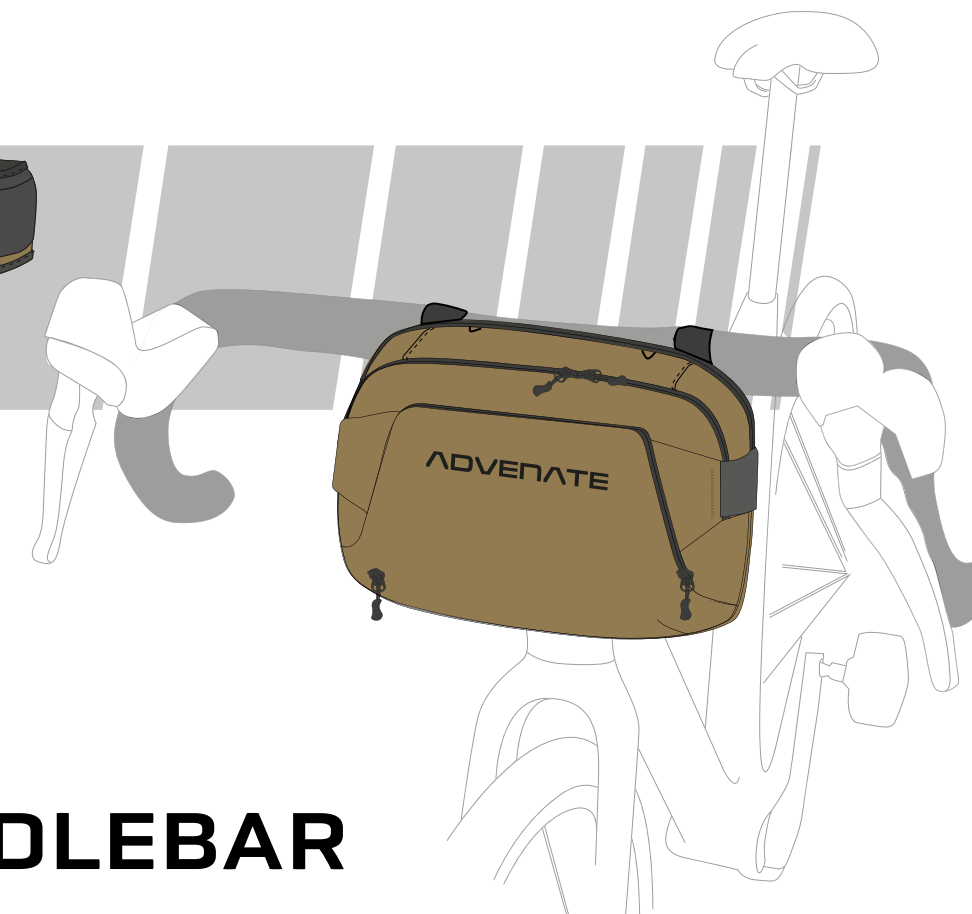
Vororder ab **08_2022** – Auslieferung **03/04_2023**



HIP BAG



Hüfttasche mit 3 Litern Grundvolumen und Erweiterungsfalte für 2 Liter Zusatzvolumen



HANDLEBAR BAG



Durch komplett einklappbare Hüftflossen wird der Hipbag zur Lenkertasche



PURE
BLACK



WILD
BERRY



RED
AUTUMN



NATURE
BEIGE

GENIUS 3+2

SUSTAINABLE PERFORMANCE



HAUPTSTOFF:

200D NYLON
100% nachhaltig
hergestelltes polyamid 210 D,
PU-beschichtet

Erweiterbar von 3 auf 5 Liter Volumen

Schnell und intuitiv umwandelbar vom Hipbag in Lenkertasche

Komplett Verstaubarer Hüftgurt

Gravity Control System für optimalen Sitz und Kompression

Optionale Trinkblase, Lower Back Protector und Regenhülle

Komfortables und ergonomisches Ergovent Airmesh Rückensystem

Schnellzugriffsfach auf der Rückseite

Meshtaschen mit Schlüsselclip

Magnetischer und verstellbarer Hydration Clip / Ausgang für Trinksystem

Werkzeugfach

Wasserdichtes Wertsachenfach

Blinklichthalter und reflektierende Prints

Helle Farben im Innenbereich zum leichten Auffinden von Equipment

Herausnehmbare und längenverstellbare Helm- Schoner oder Equipmenthalterung

Anatomisch geformte und elastische Performance Shape Hüftgurte

Protector ready [zertifizierter SAS Tec Lower Back Protector]



Vororder ab **08_2022** – Auslieferung **03/04_2023**

HIPMASTER 5+2

HIGH-END HIPBAG MIT ERWEITERUNGSFUNKTION,
GRAVITY CONTROL UND MAXIMALEN FEATURES

Der Advenate Hipmaster hält was sein Name verspricht und verbindet höchste technische Ansprüche mit einzigartigem Design. Der robuste und strapazierfähige Bag aus Bluesign-Material punktet mit einer Vollausstattung an Features und kann durch sein Erweiterungssystem bei Bedarf um zwei Liter vergrößert werden. Seine Rückenpartie verfügt über spezielle Belüftungskanäle mit Airmesh-Überzug, die einen schnellen Luftaustausch ermöglichen und immer für ein komfortables Tragegefühl sorgen. Das Gravity Control System lässt sich individuell und passgenau verstellen und sorgt zusammen mit den anatomisch geformten Hüftflossen für einen perfekten Sitz. Der High-End Hipbag ist damit bestens gerüstet für anspruchsvolle Biker.

Vororder ab **08_2022** – Auslieferung **03/04_2023**



**GUARD
INSIDE**

Lower
back
protector



PURE
BLACK



WILD
BERRY



RED
AUTUMN



NATURE
BEIGE

HIPMASTER 5+2

HIGH-END HIPBAG MIT ERWEITERUNGSFUNKTION,
GRAVITY CONTROL UND MAXIMALEN FEATURES

SUSTAINABLE PERFORMANCE

bluesign®

HAUPTSTOFF:

200D NYLON
100% nachhaltig
hergestelltes polyamid 210 D,
PU-beschichtet

Integrierter Lower Back Protektor (SAS Tec , zertifiziert)

Erweiterbar von 5 auf 7 Liter Volumen

Gravity Control System zur flexiblen Anpassung der Kompression und des Fits

Anatomisch geformte und elastische Performance Shape Hüftgurte

Herausnehmbare und längenverstellbar Helm- Schoner oder Equipmenthalterung

Komplett verstaubares Fast Fix Flaschenhalterungssystem für 2 Trinkflaschen

Komfortables und ergonomisches Ergovent Airmesh Rückensystem

Schnellzugriffsfach auf der Rückseite

Meshtaschen mit Schlüsselclip

Magnetischer und verstellbarer Hydration Clip / Ausgang für Trinksystem

Werkzeugfach

Wasserdichtes Wertsachenfach

Blinklichthalter und reflektierende Prints

Helle Farben im Innenbereich zum leichten Auffinden von Equipment

Optionale Regenhülle und Trinkblase



Vororder ab **08_2022** – Auslieferung **03/04_2023**

ULTIMATE 10+2

HIGH END BIKE-RUCKSACK MIT VOLUMENERWEITERUNG UND ERGOVENT-MESH RÜCKENSYSTEM

Mit seinem Basisvolumen von 10 Litern, herausnehmbaren Rückenprotector und seiner sportlichen Passform stellt der Ultimate einen idealen Begleiter für Trails und Tagestouren dar. Die bewährten Performance Shape Hüftflossen schmiegen sich ergonomisch an den Körper an und sorgen für unerreichte Lastübertragung und Tragekomfort. Abgerundet durch nachhaltige Materialien, durchdachtes Features und das Ergovent-Mesh Tragesystem wird der Ultimate zu einem hoch funktionellen Rucksack für das nächste Bike-Abenteuer

Vororder ab **08_2022** – Auslieferung **03/04_2023**



SUSTAINABLE PERFORMANCE

bluesign®

HAUPTSTOFF:

200D NYLON

100% nachhaltig

hergestelltes polyamid 210 D, PU-beschichtet

Erweiterbar um 2 Liter

Anatomisch geformte und elastische Performance Shape Hüftgurte

Komfortables und ergonomisches Ergovent-Mesh Rückensystem mit belüftetem Netzrücken

Integrierter und zertifizierter SAS-TecRückenprotector

Athletischer V-Schnitt für viel Bewegungsfreiheit und optimalen Lastschwerpunkt

Verstaubare Helmhalterung für XC- und Integralhelme

Gepolsterter Hüftgurt mit Tasche

Flexible Lycra-Seitentaschen mit Schnellzugriff

Seitliche Kompressionsgurte

Stufenlos verstellbarer Brustgurt mit Notfallpfeife

Schnellzugriffsfach auf der Rückseite

Ergonomisch geformte Performance Shape Hüftflossen

Schlüsselclip

Hydration Clip / Ausgang für Trinksystem

Abnehmbare Werkzeugtasche

SOS-Aufdruck mit Sicherheitshinweisen

Separate Tasche mit Fleecefutter für Sonnenbrille

Blinklichthalter und reflektierende Elemente an Rucksack und Regenhülle

Brillenschlaufe am Schultergurt

Einschubfach am Rücken für Schnellzugriff auf das Mobiltelefon

Helle Farben im Innenbereich zum leichten Auffinden von Equipment

Integrierte Regenhülle

AIRMESH



GUARD
INSIDE
Certified
back
protector

PERFORMANCE
HIPFINS

INFINITY 2IN1

INNOVATIVER HIPBAG DER SICH IN EINEN VOLLWERTIGEN BIKE RUCKSACK UMWANDELN LÄSST.

Ein kompakter Hipbag oder ein Rucksack mit reichlich Stauraum? Beim Infintity 2in1 sind die Möglichkeiten grenzenlos. Als erster und einziger Hipbag ermöglicht der Infinity 2in1 die Umwandlung in einen vollwertigen Rucksack mit ergonomischen Tragesystem. Der Hipbag mit 5 Litern Volumen lässt sich auf unglaubliche 20 Liter im Rucksackmodus erweitern und setzt absolut neue Maßstäbe in Sachen Flexibilität. Das speziell designte Rückensystem mit belüftetem Airmesh bietet in beiden Tragemodi einen optimalen und ergonomischen Sitz. Gefertigt aus Bluesign zertifizierten Stoffen punktet er auch in Punkto Nachhaltigkeit. Durchdachte Features runden das Paket ab und machen den Ultimate zum hoch innovativen und maximal flexiblen Begleiter auf dem Bike.

Vororder ab 08_2022. Auslieferung 03/04_2023



PERFORMANCE
HIPFINS

SUSTAINABLE PERFORMANCE

bluesign®

HAUPTSTOFF:

200D NYLON
100% nachhaltig
hergestelltes polyamid 210 D,
PU-beschichtet

Herausnehmbares Pocket-Tool

Schnell und intuitiv umwandelbar vom Hipbag mit 5 Litern Volumen in Rucksack mit 20 Liter Volumen

Gepolstertes und belüftetes Mesh-Rückensystem bei Hipbag und Rucksack

Ausgang für Trinksystem in beiden Tragemodi

Blinklichthalter und reflektierende Prints

Ergonomischer und gepolsterter Hüftgurt mit geräumigen Seitentaschen

Meshtaschen in Rucksack und Hipbag

Herausnehmbares Werkzeugsleeve

Schlüsselclip im Hipbag

Helle Farben im Innenbereich zum leichten Auffinden von Equipment

Brillenschlaufe am Schulterträger

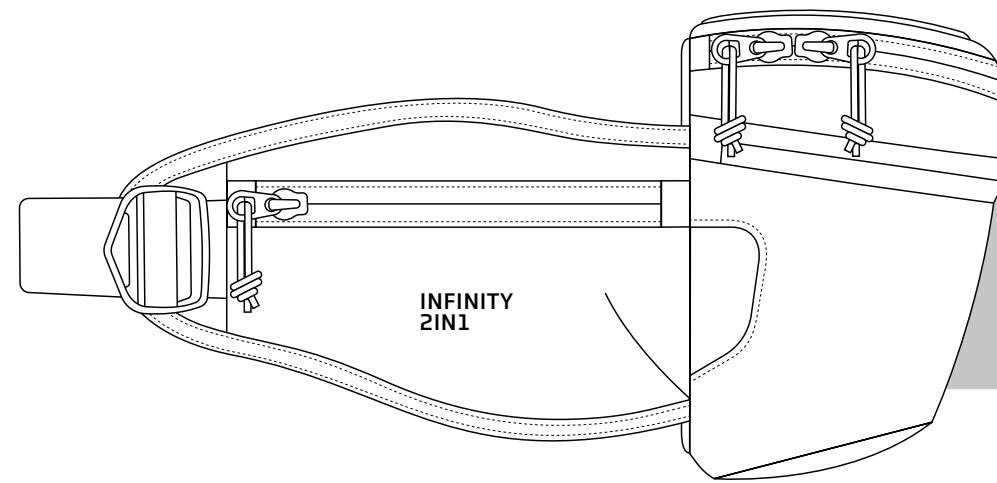
Anatomisch geformte und perforierte Ultra-Light Schulterträger

Stufenlos verstellbarer Brustgurt mit Notfallpfeife

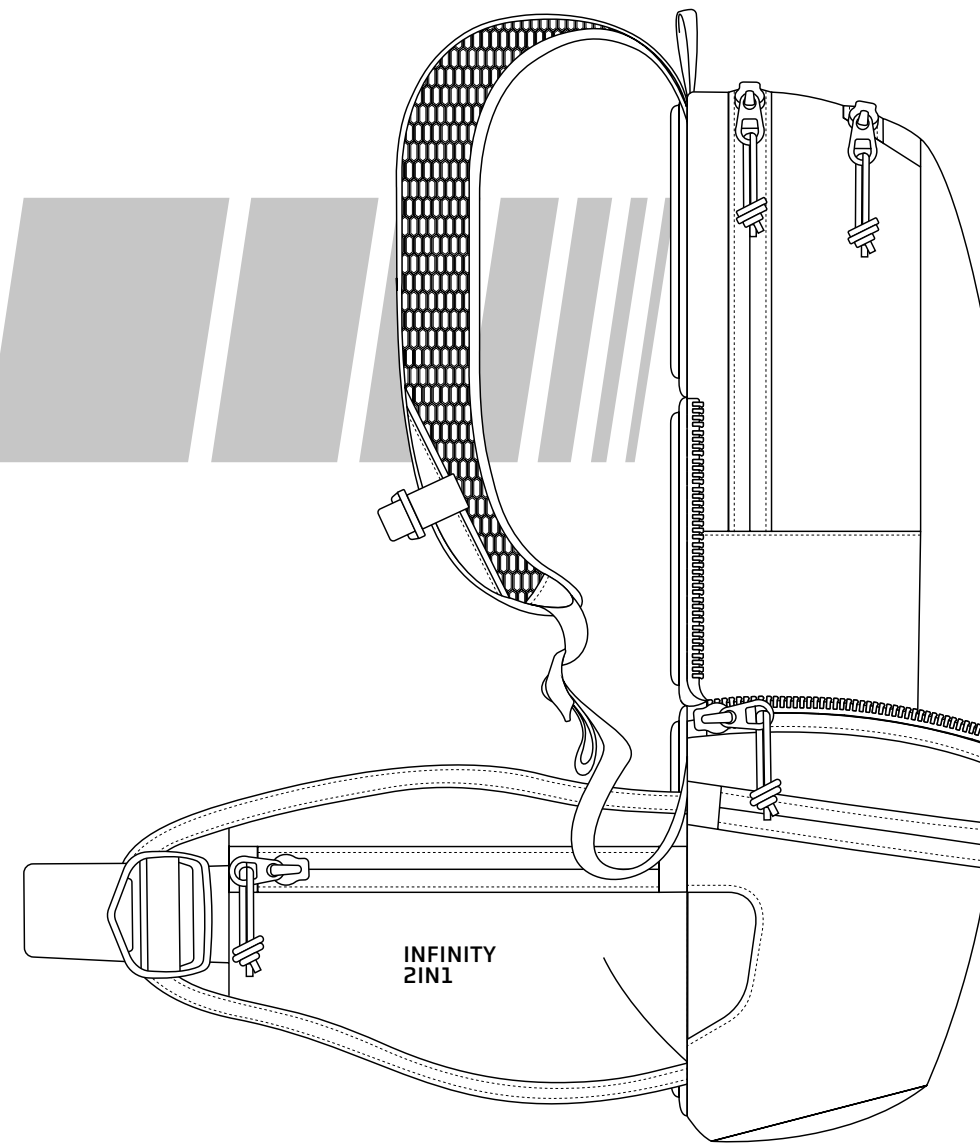
Optionale Trinkblase und Regenhülle

INFINITY 2IN1

HIP BAG



Hipbag mit Performance Shape
Hüftflossen, Mesh-Rücken und
5 Litern Grundvolumen



Vollwertiger Rucksack mit komfortablem
und komplett gepolstertem Mesh Rücken
mit 20 Litern Volumen

BIKE BACKPACK

Vororder ab **08_2022** – Auslieferung **03/04_2023**

Patent Pending

ACCESSOIRES



**CE ZERTIFIZIERTER SYMPHONY
SAS-TEC PROTECTOR**

L: Symphony 8+2+4
XL: Symphony: 18+2+6



**HYDRAPAK® TRINKING BLADDER 2L
FÜR SYMPHONY UND ULTIMATE**



**GENIUS SAS-TEC LOWER
BACK PROTECTOR**



**REGENHÜLLE
FÜR GENIUS, HIPMASTER
UND INFINITY**



**HYDRAPAK® TRINKING BLADDER 1,5L
FÜR HIPMASTER, GENIUS UND INFINITY**